

**Гарантийные обязательства.**

1. Изготовитель гарантирует соответствие мембранных баков WRV требованиям безопасности, при условии соблюдения потребителем правил транспортировки, хранения, монтажа и эксплуатации. Гарантийный срок – 2 года со дня продажи.
2. Гарантия распространяется на все дефекты, возникшие по вине завода-изготовителя.
3. Гарантия не распространяется на дефекты, возникшие по вине потребителя в результате нарушения правил установки и эксплуатации, а также при наличии механических повреждений.

**Расширительный бак для систем отопления Uni-Fitt**

<i>Марка</i>	<i>Заводской номер</i>	<i>Объем, литр</i>

*Дата продажи* \_\_\_\_\_

*Подпись продавца* \_\_\_\_\_

*Название и адрес торгующей организации* \_\_\_\_\_

\_\_\_\_\_

М.П.

**Сервисный центр:**

Владимирская обл., Александровский р-н,  
п. Балакирево, ул. Заводская, д. 10, корп. 40  
тел.: +7 (49244) 7-73-00

Производитель: ООО «МеталлоФорм»,  
601630, Владимирская обл., Александровский р-н  
п. Балакирево, ул. Заводская, д. 10, корп. 40, комната 218  
тел.: +7 (49244) 7-73-00

# ПАСПОРТ

**МЕМБРАННЫЙ РАСШИРИТЕЛЬНЫЙ БАК  
ДЛЯ СИСТЕМ ОТОПЛЕНИЯ**

## модели WRV

The logo for Uni-fitt, featuring the brand name in a stylized, bold, lowercase font. The 'u' and 'i' are connected, and the 'f' is tall and thin. The 't' is also tall and thin, and the 't' at the end is shorter and has a small hook.

## 1. НАЗНАЧЕНИЕ

1.1. Баки предназначены для компенсации температурных расширений теплоносителя в замкнутых системах отопления.

## 2. ТЕХНИЧЕСКИЕ ХАРАКТЕРИСТИКИ.

2.1. Технические характеристики, основные параметры и размеры приведены в таблице 1.

2.2. Мембранные баки рассчитаны на рабочую температуру от -10 °С до +100 °С.

2.3. Все модели обладают следующими конструктивными особенностями:

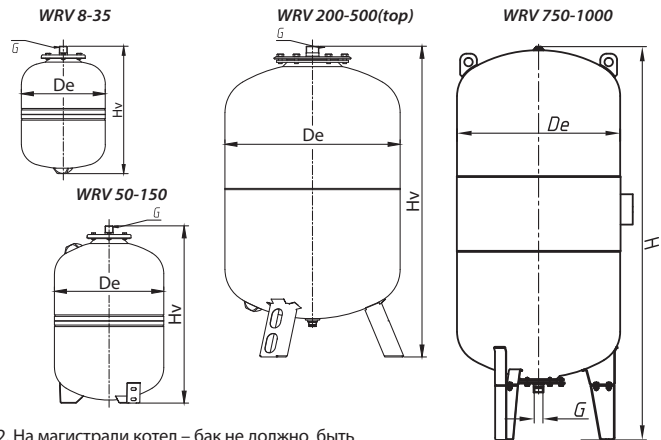
- баки сделаны из прочной высококачественной стали и по всей конструкции рассчитаны на многолетнюю эксплуатацию;
- внешняя сторона бака имеет эпоксиполиэфирное покрытие;
- мембрана заменяемая, сделана из специальной резины – EPDM;
- баки снабжены штуцером G для присоединения к системе отопления, воздушным ниппелем для настройки давления в воздушной полости. Баки от 200л имеют дополнительный штуцер нар.- вн. 3/4" x 1/2" для присоединения дополнительных устройств (манометра и т.д.) или установки заглушки. Модели WRV 50 -150 выполнены на опорах, модели WRV200-500 top выполнены на стойках.

Таблица 1.

Модель	Объем, л	Макс. рабочее давление, бар	Давление воздушной полости, бар	Диаметр, De, мм	Общая высота, Hv, мм	Диаметр рабочего штуцера, G
WRV 8	8	5	1,5	200	311	3/4"
WRV 12	12	5	1,5	280	307	3/4"
WRV 18	18	5	1,5	280	402	3/4"
WRV 24	24	5	1,5	280	504	3/4"
WRV 35	35	5	1,5	365	453	3/4"
WRV 50	50	5	1,5	365	555	3/4"
WRV 80	80	5	1,5	410	690	3/4"
WRV 100	100	5	1,5	495	680	1"
WRV 150	150	5	1,5	495	960	1"
WRV 200 top	200	10	1,5	580	1120	1 1/4"
WRV 300 top	300	10	1,5	660	1170	1 1/4"
WRV 500 top	500	10	1,5	780	1390	1 1/4"
WRV 750	750	10	4	780	1880	1 1/4"
WRV 1000	1000	10	4	780	2280	2"

## 3. РАЗМЕЩЕНИЕ И МОНТАЖ

3.1. Место установки бака необходимо выбрать так, чтобы предохранить его от ударов, производственной вибрации, воздействия атмосферных осадков. Любой удар или механическое воздействие могут привести к нарушению герметичности и как следствие выхода из строя бака.



3.2. На магистрали котел – бак не должно быть запорной арматуры и участков сужения трубопровода. Сам трубопровод желательно теплоизолировать.

3.3. Максимальное рабочее давление бака не должно быть меньше, чем сумма двух давлений: давление на клапане безопасности и избыточного давления самого клапана. Надо учитывать разницу в высоте расположения самого бака и клапана безопасности.

## 4. ВЫБОР БАКА

4.1. Выбор бака осуществляется индивидуально по параметрам системы отопления. Объем и давление внутри бака выбираются согласно расчету, указанному производителем в технической документации.

## 5. ТРАНСПОРТИРОВКА И ХРАНЕНИЕ

5.1. Баки мембранные расширительные моделей WRV транспортируют всеми видами транспорта в соответствии с правилами перевозок.

5.2. Во время перевозки баки должны быть надежно закреплены в кузове транспортного средства. Не допускается - поперечное или продольное перемещение, или удар.

5.3. В случае хранения баков в отапливаемых складских помещениях, не рекомендуется располагать их на расстоянии ближе 1м от отопительных приборов. Все баки мембранные расширительные проходят на заводе контроль качества.